



**GEOVENT**

# INSTRUKTIONSMANUAL



# GEOFILTER GF 315



## Indhold

1.0 Instruktion . . . . .	3
2.0 Sikkerhed . . . . .	3
2.1 Generelle sikkerhedsforskrifter . . . . .	3
2.2 Fare . . . . .	3
3.0 Oversigt over maskinen . . . . .	4
3.1 Beskrivelse . . . . .	4
3.2 Anvendelsesområde . . . . .	4
3.3 Teknisk data . . . . .	4
3.3.1 Konstruktion . . . . .	4
3.3.2 Tekniske data . . . . .	4
4.0 Transport . . . . .	4
5.0 Samling, installation og ibrugtagning . . . . .	4
5.1 Placering . . . . .	4
5.2 Installation . . . . .	4
5.3 Kontrol og test af systemet . . . . .	4
6.0 Anvendelse - Brugerinstruktion . . . . .	4
6.1 Efter installation . . . . .	5
7.0 Kontrol, prøvning og vedligehold . . . . .	5
7.1 Kontrol . . . . .	5
7.2 Vedligehold . . . . .	5
8.0 Rengøring . . . . .	5
9.0 Problemløsning . . . . .	5
10.0 Nedlukning, demontering og bortskaffelse . . . . .	5
11.0 Målskitse . . . . .	5
12.0 Ansvar . . . . .	6
13.0 EF-overensstemmelseserklæring . . . . .	6
14.0 Reservedelsliste . . . . .	7

## 1.0 Instruktion

Denne manual er udarbejdet for at kunne sikre den bedst mulige og mest sikre kontakt med vores produkt. Manualen er relevant for personer som er involveret i transport, lagerføring, installation brug og vedligehold og alle andre som kan tænkes af komme i kontakt med produktet.

Hele manualen skal læses i sin fulde længde og forstås, før der er kontakt med produktet.

Når manualen er læst og forstået fuldstændigt, kan indholdsfortegnelsen anvendes til at finde den relevante information fra gang til gang.

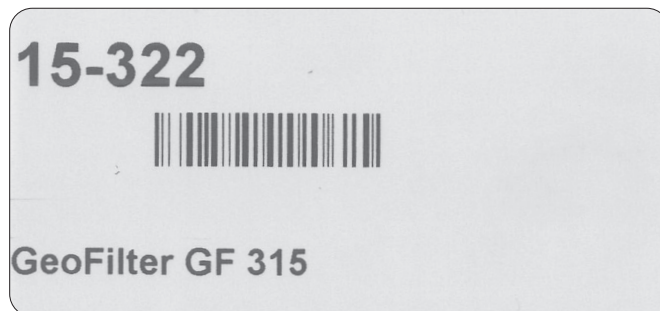
Produktet produceres af:

Geovent A/S  
Hovedgaden 86  
DK-8861 Løgstrup  
DANMARK

Tel.: (+45) 86 64 22 11  
E-mail: salg@geovent.dk  
www.geovent.com

Denne manual skal anvendes i forbindelse med al kontakt med produktet inklusiv transport, lagerføring, installation, brug og vedligehold.

Produktet er mærket således: (Eksempel)



## 2.0 Sikkerhed

### 2.1 Generelle sikkerhedsforskrifter

Læs manualen grundigt før brug og vær specielt opmærksom på forhold omkring sikkerhed for, at undgå at personer kommer til skade.

Vær sikker på at alle brugere af produktet har læst denne manual og følger instruktionerne i den. Vær opmærksom på alle mærkater på produktet samt andre forskrifter fra producenten.

Anvend aldrig produktet hvis der er tvivl om, hvordan det virker, eller hvad der skal gøres.

Ved vedligehold skal instruktionerne i kapitel 7.0 følges.

Undgå at foretage ændringer på produktet og brug kun reservedele fra Geovent, da der ellers er risiko for at ødelægge produktet og dets funktion.

### 2.2 Fare

Når produktet håndteres, skal handsker anvendes for at beskytte hænderne mod skader.

Vær opmærksom på at produktet kan tippe, når det flyttes. Produktet skal håndteres forsigtigt, og det skal fikseres sikkert til lastbil, truck eller andet transportmiddel, når det flyttes.

Når produktet skal vedligeholdes, skal instruktionerne i kapitel 7.0 følges

Under håndtering og montering af produktet skal det sikres, at der ikke er risiko for at montører, forbipasserende eller andre bliver ramt af produktet. Endvidere at produktet ikke kan falde ned, så det kan beskadige personer eller ting omkring monteringsstedet.

Produktet må ikke anvendes i områder der kategoriseres som ATEX-zoner, f.eks. til udsugning af aluminiums-, mel-, tekstil- og træstøv samt andre medier (eks. dampe/gas), som er forbundet med eksplosionsfare.

Hvis produktet går itu og reparation ikke er muligt, skal produktet skrottes.

Følg instruktioner i kapitel 10.0.

## 3.0 Oversigt over maskinen

### 3.1 Beskrivelse

GeoFilter GF 315 er kompakt og effektivt til rensning af procesluft for f.eks. svejserøg og slibestøv.

### 3.2 Anvendelsesområde

GeoFilter GF 315 anvendes til filtrering af luft suget ud fra industrielle processer som svejsning og slibning.

Produktet kan ikke anvendes i områder kategoriseret som en ATEX zone det vil f.eks. sige støv fra aluminium, mel, træ eller andre eksplosive medier.

Produktet kan leveres med forskellige filter medier – behandlet og ubehandlet.

### 3.3 Teknisk data

#### 3.3.1 Konstruktion

Kabinet: Galvaniseret stål  
Pulverlakeret

Filtermedie: Filterpatron

#### 3.3.2 Tekniske data

##### Måltabel

Model/Dimension	A [mm]	B [mm]	Indløb [mm]
GeoFilter GF 315	500	540	ø200np

Model/Dimension	Udløb [mm]	Vægt [kg]
GeoFilter GF 315	ø200np	21

Max. luftmængde: 800 til 1500 m<sup>3</sup>/h  
Tilslutning: ø200 mm NP

## 4.0 Transport

Under transport på en lastbil, en truck eller andre transportmidler skal produktet pakkes forsvarligt ind i en kasse og/eller på en palle og tildækkes med et vandafvisende materiale.

Produktet skal fikseres under transport, så det ikke flytter sig eller vælter.

Under transport over korte distancer f.eks. på et lager eller i en produktionshal, kan produktet flyttes ved hjælp af en truck eller en palleløfter.

Når produktet flyttes skal det fikseres, så det ikke flytter sig eller vælter. Endvidere skal det sikres, at transportmidlets maksimale belastning ikke overskrides.

Ved opbevaring skal produktet placeres på et tørt sted og tildækkes forsvarligt, således at fugt, metal dele eller andet ikke beskadiger produktet.

Det er ikke tilladt at placere noget ovenpå produktet.

## 5.0 Samling, installation og ibrugtagning

### 5.1 Placering

For at sikre en fejlfri funktion skal produktet installeres indendørs. Udendørs installation kan ikke anbefales.

Inden installation af produktet skal det sikres, at en optimal placering vælges. Er der plads til produktet? Er der plads til vedligehold og filterskift?

### 5.2 Installation

For at sikre en fejlfri funktion skal produktet installeres indendørs. Udendørs installation kan ikke anbefales.

Filtret leveres komplet/samlet klar til tilslutning af rørføring.

Inden installation af produktet skal det sikres, at en optimal placering vælges. Er der plads til produktet? Er der plads til vedligehold og filterskift? Er der optimale tilslutningsmuligheder for rørføring?

Installation bør kun ske af uddannet montør.

#### Fremgangsmåde:

Fastgør filteret til væggen og tilslut herefter kanalerne til filterenheden.

Monter kanalerne på GeoFilter GF 315.

### 5.3. Kontrol og test af systemet

Inden endelig ibrugtagning skal filtrets funktion kontrolleres.

Tjek at hele anlægget er fuldstændigt tæt. Ved pibelyde, skal utætheden lokaliseres og tættes.

## 6.0 Anvendelse - Brugerinstruktion

Hele anlægget bør mindst 1 gang årligt efterses af kvalificeret service-montør.

#### Periodisk vedligeholdelse:

Rens det hvis det trænger. Hvis det er tæt besat med støv, som ikke kan renses af, skal filtermåtten udskiftes." ændres til "Rens filteret hvis det er besat med støv eller andre partikler. Hvis filteret er tæt besat og ikke kan renses tilfredsstillende, skal filterpatronen udskiftes.

## 6.1 Efter installation

Kontroller installationen iht. kapitel 5.3.

## 7.0 Kontrol, prøvning og vedligehold

### 7.1 Kontrol

Kontroller installationen iht. kapitel 5.3.

### 7.2 Vedligehold

GeoFilter GF 315 har indbygget et patronfilter, der skal udskiftes, hvis den ikke kan afrenses tilfredsstillende. Ved filterskift bortskaffes filterpatronen iht. lokale regler og forskrifter.

### 7.3 Filterskifte

1. Inden filterets låge afmonteres, er det vigtigt at serviceteknikeren er iført de nødvendige personlige sikkerheds-foranstaltninger, som åndedrætsværn og handsker, der lever op til Arbejdstilsynets regler for arbejde med forurenede støv.
2. Afmonter de 2 snaplåse, som sidder i top og bund af GeoFilter GF 315.
3. Tag beholderen ud.
4. Skru alle bolte af som holder filterpatronen og løsne flangen.
5. Løft filterpatronen ud.
6. Den kasserede filterpatron lægges i en plastiksæk og bortskaffes iht. lokale regler og forskrifter.
7. Monter den nye filterpatron ved at følge punkterne ovenfor i omvendt rækkefølge.
8. Kontroller filteret for funktion og lækager inden i brugtagning.

## 8.0 Rengøring

Den udvendige side af produktet kan renses med støvsuger eller en fugtig klud.

## 9.0 Problemløsning

Hvis der opstår problemer, kan følgende punkter gennemgås:

- Hvis tryktabet er for stort, kan filterpatronen være smudset til. Rens filterpatronen eller skift den ud.
- Hvis der kommer pipelyde fra filteret eller rørsystemet, kan der være utætheder. Gennemgå systemet og tætn eventuelle utætheder.

## 10.0 Nedlukning, demontering og bortskaffelse

Inden adskillelse skal der iføres beskyttelsesudstyr, handsker, briller, åndedrætsværn og beskyttelsesdragt, så skader undgås.

Når produktet skal bortskaffes, skal filterpatronen demonteres, som beskrevet i pkt. 7.3.

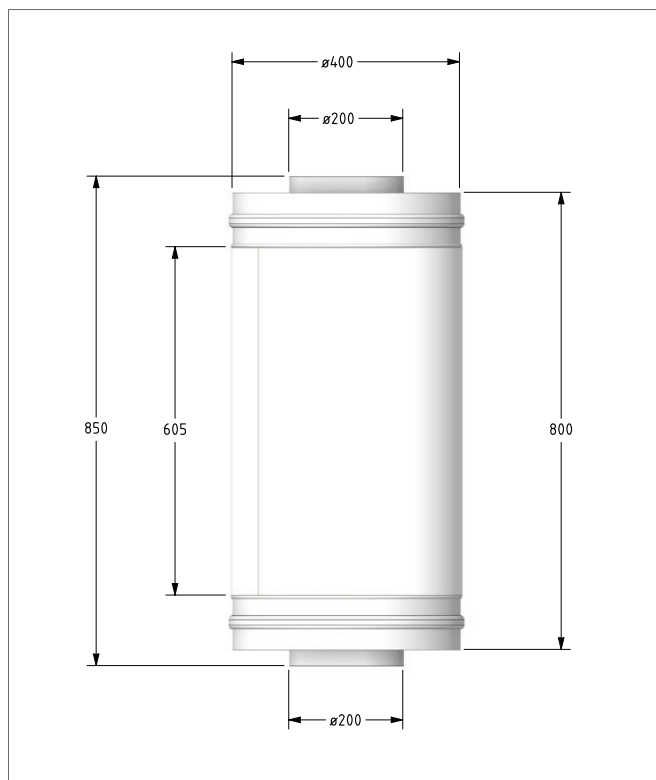
Den indvendige side af produktet rengøres med en støvsuger, som har et filter, der er beregnet til formålet.

Demonter og adskil metalliske dele ved at skrue dem fra hinanden. Herefter skæres større dele i mindre stykker og bortskaffes iht. lokale regler og forskrifter.

Emballage skal sorteres og bortskaffes iht. lokale regler og forskrifter.

## 11.0 Målskitse

GeoFilter GF 315



## 12.0 Ansvar

### Garanti

Geovent yder garanti på produkter, der er behæftet med fejl eller mangler, som beviseligt skyldes dårlig forarbejdning eller materiale fra Geovents side.

Garantien omfatter udbedring af skaden (reparation eller ombytning) indtil 1 år efter afsendelse fra Geovent.

Der kan ikke rejses krav mod Geovent for tabt arbejdsfortjeneste, driftstab eller andet som skyldes fejl ved Geovents produkter.

Slitagedele som f.eks. filtermedier er ikke omfattet af garantien.

### Brugeransvar

For at Geovents kan yde den erklærede garanti, skal bruger/installatør have fulgt denne manual i alle henseender.

Under ingen omstændigheder må produktet tilpasses eller ændres uden skriftlig godkendelse fra Geovent A/S.

I øvrigt henvises til gældende salgs- og leveringsbetingelser på [www.geovent.dk](http://www.geovent.dk).

## 13.0 EF-overensstemmelseserklæring

Producenten: GEOVENT A/S  
HOVEDGADEN 86  
DK-8831 LØGSTRUP

Erklærer som producent hermed at:

Produkt: GeoFilter  
Model: GeoFilter GF 315

er i overensstemmelse med følgende direktiv og standarder:

Europa-Parlamentets og rådets Direktiv 2006/42/EF af 17. maj 2006 om maskiner og om ændringer af direktiv 95/16/EF.

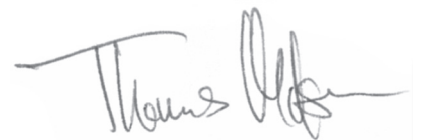
Denne erklæring er ikke gældende, såfremt der er foretaget ændringer på produktet af andre end producenten.

Bemyndiget til at samle det tekniske dossier:

Lise Cramer

Dato: 25.06.2021

Stilling: Director  
Navn: Thomas Molsen



Underskrift:



## 14.0 Reservedelsliste

Varenr.	Beskrivelse
15-325	Vægbeslag for GF 315
92-222	Spændebånd ø400 Transfer
15-340	Filterpatron for GF 315 F9
15-341	Filterpatron for GF 315 H14



***GEOVENT***

HOVEDGADEN 86 • DK-8831 LØGSTRUP  
(+45) 8664 2211 • salg@geovent.dk